

**Получатель**

**Отправитель**

Society  
Reference  
Address  
Phone  
Fax  
E-mail

**Арт. №**

505828601

**Модель**

D 110/250.40 T

**Характеристики насоса**

Максимальное давление PN 10  
Мин. темп-ра жидкости -10 °C  
Макс. темп-ра жидкости 110 °C

**Минимальный напор на всасывании :**

Температура °C 90  
Минимальный напор на всасывании : m 2,5

**Требуемые характеристики**

Расход :  
Напор :  
Жидкость (%) :  
Температура жидкости 20 °C  
Плотность : 998,3 kg/m³  
Кинематическая вязкость 1,005 mm²/s  
Давление паров 2,34 kPa

**Действительные характеристики**

Расход :  
Напор :  
Частота вращения 2.759 1/min

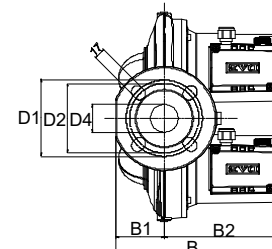
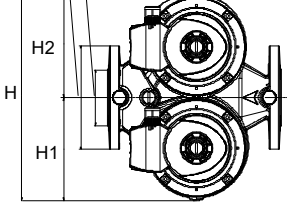
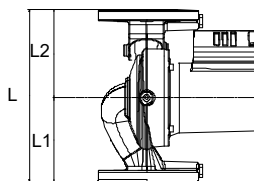
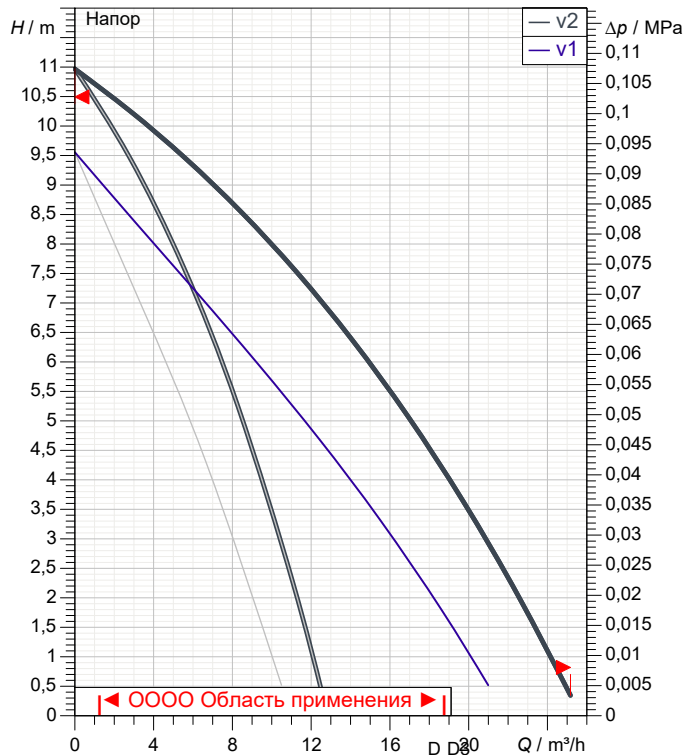
**Материалы/Уплотнение вала**

Корпус насоса Чугун  
Рабочего колеса Технополимер  
Вал мотора Нержавеющая сталь  
Пробка для выпуска воздуха Латунь  
Уплотнительное кольцо Синтетический каучук  
Кожух мотора алюминиевый сплав  
Кожух статора Нержавеющая сталь

**Характеристики двигателя**

Торговая марка DAB  
Ном. Мощность P2: 0,2978 kW  
Частота вращения 3.421 1/min  
Напряжение 3~ 400 V 50 Hz  
Ном. Ток 0,87 A  
Степень защиты IP 44

Curve tolerance according to ISO 9906



Размеры		mm					
B	231	D1	110	F	DN40/P	L	250
B1	70	D2	100	H	302	L1	122
B2	161	D3	80	H1	149	L2	128
D	150	D4	40	H2	154		
<b>Вес</b>		18 kg					
<b>Соединения насоса:</b>							
Вход		DN 40 / PN 10					
Вых		DN 40 / PN 10					



# ГИДРАВЛИЧЕСКАЯ ХАРАКТЕРИСТИКА

03/10/20

Страница 2 / 3

DAB PUMPS S.p.A.  
Via Marco Polo, 14 - 35035 Mestrino (PD), Italy  
Tel. +39 049 5125000 - Fax +39 049 5125950  
www.dabpumps.com

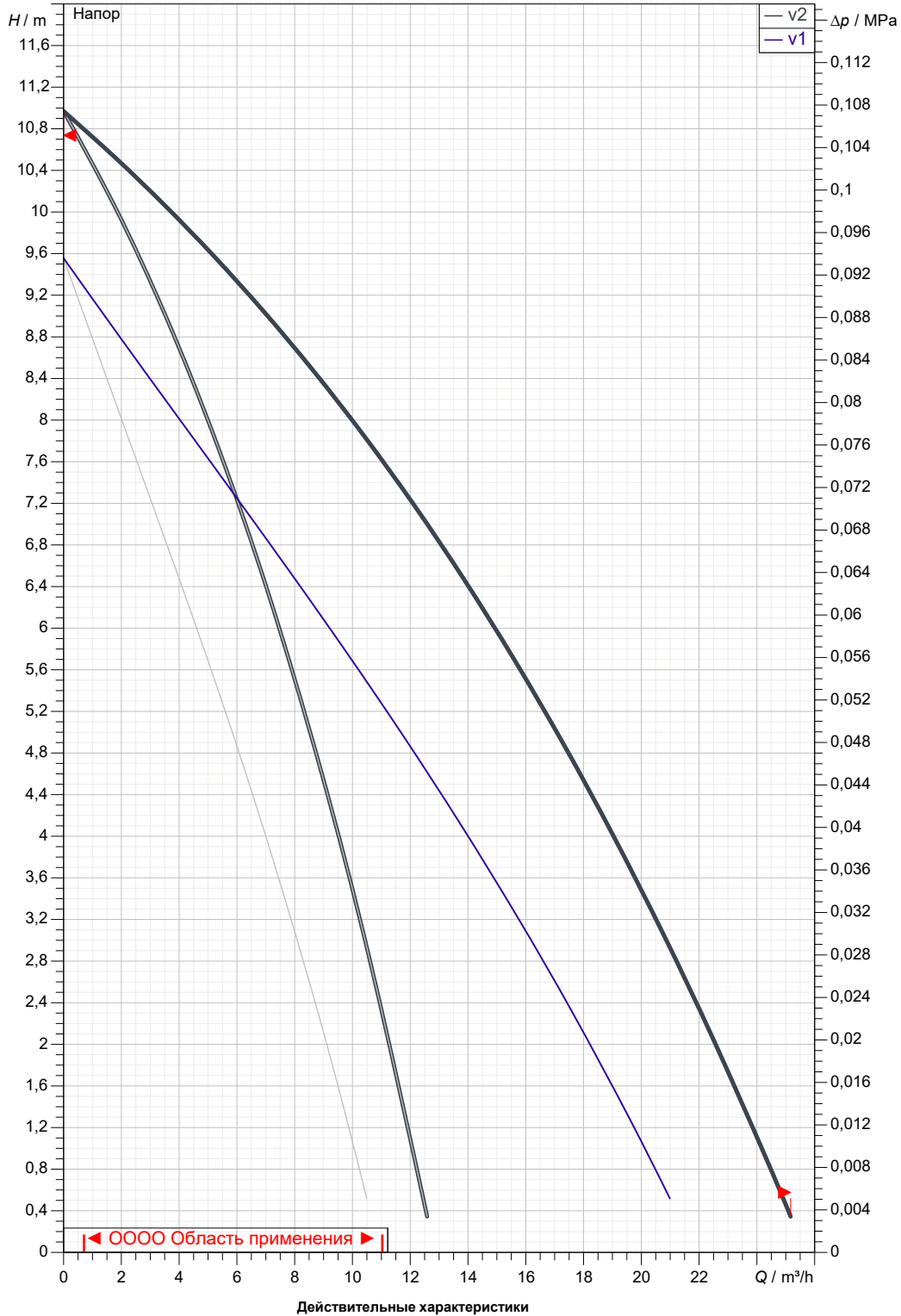
Получатель

Отправитель

Society  
Reference  
Address  
Phone  
Fax  
E-mail

**D 110/250.40 T**

Curve tolerance according to ISO 9906



Вход  
DN 40  
PN 10

Вых  
DN 40  
PN 10

Расход :

Напор :

Частота вращения  
3.421 1/min

MAIN\_PROJECT\_TITLE

BUSINESS\_PROCESS\_IC

OWNER\_

ISSUE\_DATE



# ГАБАРИТНЫЕ РАЗМЕРЫ

03/10/20

Страница 3 / 3

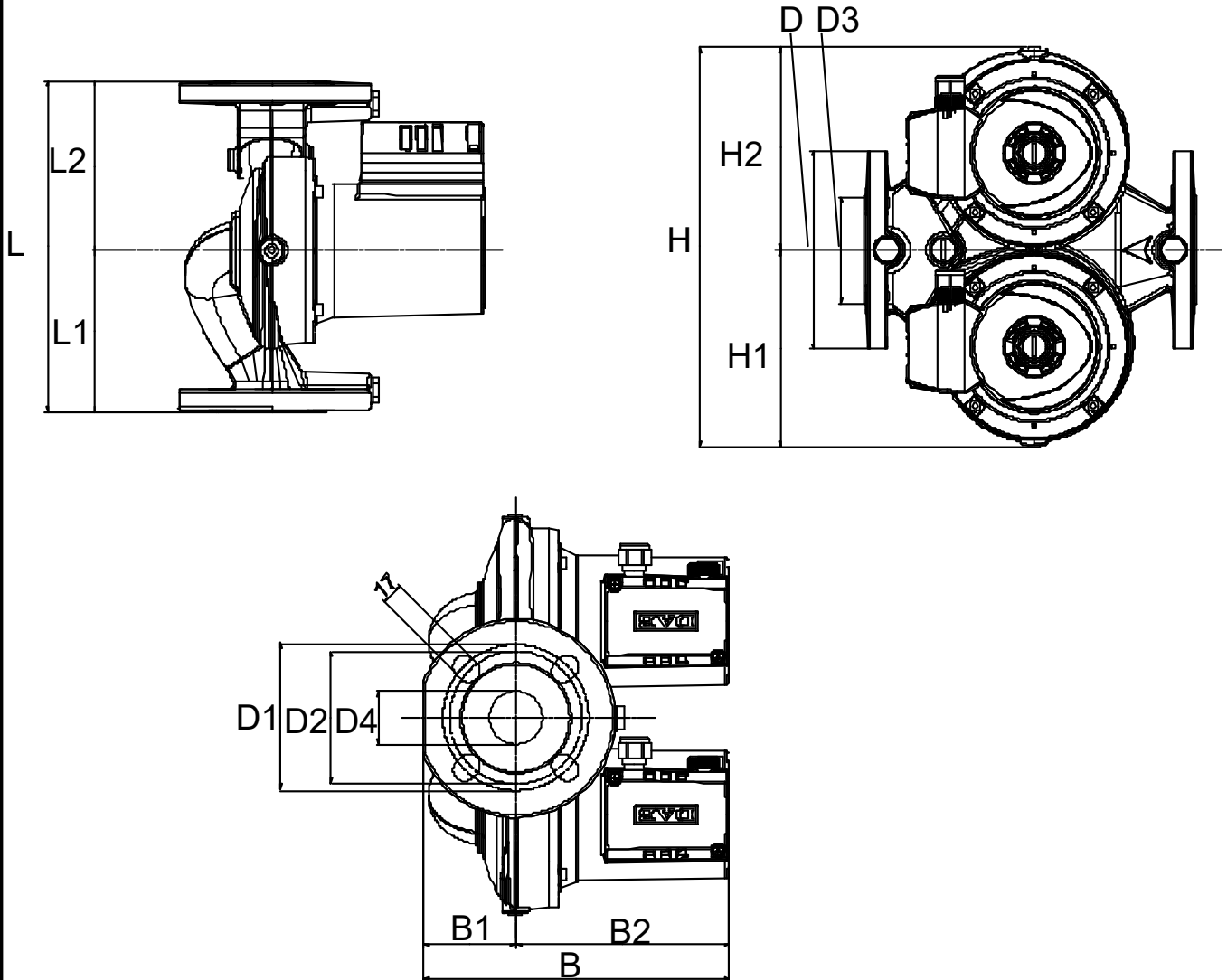
DAB PUMPS S.p.A.  
Via Marco Polo, 14 - 35035 Mestrino (PD), Italy  
Tel. +39 049 5125000 - Fax +39 049 5125950  
www.dabpumps.com

Получатель

Отправитель

Society  
Reference  
Address  
Phone  
Fax  
E-mail

## D 110/250.40 T



**Измерения в mm**

1	B	231	L	250
2	B1	70	L1	122
3	B2	161	L2	128
4	D	150		
5	D1	110		
6	D2	100		
7	D3	80		
8	D4	40		
9	F	DN40/PN10		
10	H	302		
11	H1	149		
12	H2	154		

**Соединения насоса:**

всасывании :  
DN 40  
PN 10  
  
подачу :  
DN 40  
PN 10

MAIN\_PROJECT\_TITLE

BUSINESS\_PROCESS\_ID

OWNER

ISSUE\_DATE